

NICE SLIGHT DISCRET ET INTELLIGENT

LE NOUVEAU MOTEUR POUR PORTAILS
COULISSANTS, D'ENCOMBREMENT RÉDUIT,
AVEC ÉCLAIRAGE À LED INTÉGRÉ.



Nice

SLIGHT

SOLEMYO OPERA BLUEBUS 24V

Pour portails coulissants jusqu'à 400 kg et longueur du vantail jusqu'à 6 m.

Moteur avec logique de commande intégrée et encodeur absolu.

Design innovant et ultra-compact : la forme verticale du moteur permet une installation facile, même dans des passages de largeur réduite.

Simple : grâce au système BlueBUS qui permet des connexions avec seulement deux fils entre la logique de commande et jusqu'à 7 paires de photocellules de la série MoonBus, dispositifs de commande, de sécurité et de signalisation.

Éclairage LED intégré : programmable comme clignotant ou éclairage de courtoisie, il signale le mouvement du portail pendant les manœuvres d'ouverture et de fermeture.

Sélection master/slave : synchronise automatiquement aussi 2 moteurs, en permettant l'automatisation de portails coulissants à deux vantaux opposés.

Intelligent : grâce à la détection des obstacles et à la programmation automatique des temps de travail. Autodiagnostic avec signalisation à travers le clignotant.

Sûr : accélération et décélération réglables, au début et à la fin de chaque manœuvre.

Fin de course absolu intégré :

- réglage simple et précis grâce à l'apprentissage rapide avec une seule manœuvre avec moteur débloqué;
- aucune patte ou accessoire à installer sur la crémaillère;
- particulièrement adapté aux zones neigeuses.

Pratique : logique de commande et batteries tampon PS124 (en option) qui se branchent simplement avec un connecteur embrochable à enclenchement guidé.

ÉCLAIRAGE À LED DE COURTOISIE OU CLIGNOTANT

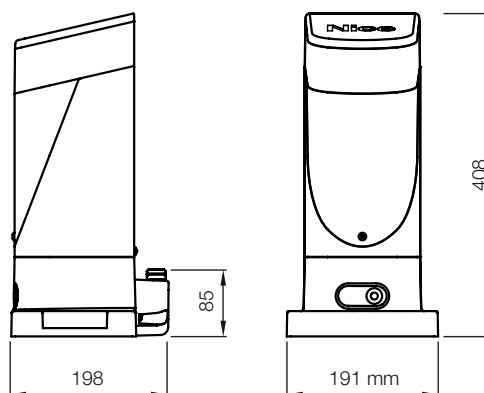


CODE	DESCRIPTION	P.CES/PALETTE
SLH400	IRRÉVERSIBLE, 24 Vcc, AVEC LOGIQUE DE COMMANDE INTÉGRÉE ET ENCODEUR ABSOLU ÉCLAIRAGE LED INTÉGRÉ.	16

DONNÉES TECHNIQUES

CODE	SLH400
DONNÉES TECHNIQUES	
ALIMENTATION (Vca 50/60 Hz)	230
INTENSITÉ (A)	1,1
PUISSANCE (W)	250
PERFORMANCES	
VITESSE (m/s)	0,34
FORCE (N)	400
CYCLE DE TRAVAIL (CYCLES/HEURE)	35
DONNÉES DIMENSIONNELLES ET GÉNÉRALES	
INDICE DE PROTECTION (IP)	44
TEMP. FONCTIONNEMENT (°C MIN/MAX)	-20 ÷ +50
DIMENSIONS (mm)	191x198x408 h
POIDS (kg)	8

DIMENSIONS



ACCESSOIRES

ACCESSOIRES



NKA3
LOGIQUE DE RECHANGE.
P.CES/EMB. 1



PS124
BATTERIE 24 V AVEC
CHARGEUR DE BATTERIE
INCORPORÉ.
P.CES/EMB. 1



ROA6
CRÉMAILLÈRE M4
25x20x1000 mm
AVEC PERFORATIONS
EN NYLON ET ARMATURE
MÉTALLIQUE. POUR
PORTAILS D'UN POIDS
MAX. DE 500 kg.
P.CES/EMB. 10



ROA7
CRÉMAILLÈRE M4
22x22x1000 mm
ZINGUÉE.
P.CES/EMB. 10



ROA8
CRÉMAILLÈRE M4
30x8x1000 mm, ZINGUÉE
AVEC VIS ET ENTRETOISES.
P.CES/EMB. 10



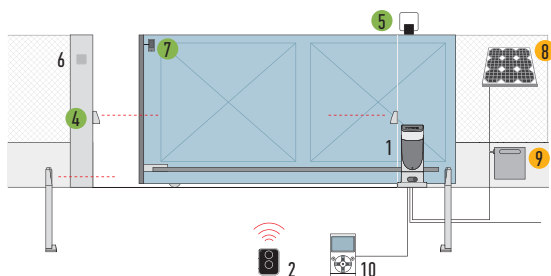
TS
1 PANONCEAU
DE SIGNALISATION.
P.CES/EMB. 1

KIT SOLEMYO



● KIT POUR L'ALIMENTATION
SOLAIRE DE SYSTÈMES
D'AUTOMATISATION
DE PORTAILS, PORTES
DE GARAGE ET BARRIÈRES
LEVANTES SITUÉS MÊME
À DISTANCE D'UNE
ALIMENTATION ÉLECTRIQUE,
SANS TRAVAUX DE TRANCHEES
COUTEUX ET GÊNANTS.

SCHEMA D'INSTALLATION



1. MOTEUR
2. ÉMETTEUR
3. PHOTOCELLULES SUR COLONNE
4. PHOTOCELLULES
5. LAMPE CLIGNOTANTE
6. SÉLECTEUR À CLÉ
7. CAPTEUR POUR BORD SENSIBLE
8. PANNEAU SOLAIRE SYP
9. LOGEMENT BATTERIE PSY24
10. AFFICHEUR MULTIFONCTIONS O-VIEW

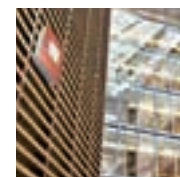
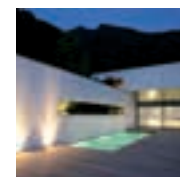
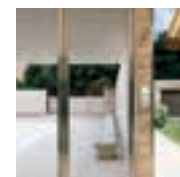
- ACCESSOIRES DISPONIBLES ÉGALEMENT EN VERSION SANS FILS Solemyo Air Net System
- ACCESSOIRES ALIMENTATION SOLAIRE Solemyo

NICE TOTAL CONTROL

SOLUTIONS INTÉGRÉES POUR LA MAISON.
UTILISATION SIMPLE, QUALITÉ
ESTHÉTIQUE, SÉCURITÉ.

NICE PERMET DE CONTRÔLER VOTRE MAISON EN EFFECTUANT QUELQUES SIMPLES GESTES. GRÂCE À LA NOUVELLE COMMANDE ERA TOUCH, LES AUTOMATISMES POUR PORTAILS, PORTES DE GARAGE ET RIDEAUX, VOILETS, ET STORES PEUVENT ÊTRE GÉRÉS AVEC UN SEUL SUPPORT, TOUT COMME L'ÉCLAIRAGE ET LES SYSTÈMES D'ALARME.

NICE EST SYNONYME DE SOLUTIONS INNOVANTES QUI SIMPLIFIENT LA VIE.



Nice

Nice SpA
Oderzo TV Italia
Ph. +39.0422.85.38.38
info@niceforyou.com

Découvrez tous les produits et les services
Nice pour l'automatisation de la maison
en vous connectant au site:
www.niceforyou.com



NiceLoveEarth

Nice cares for the environment.
Using natural paper it avoids excessive
use of raw materials and forest
exploitation. Waste is reduced, energy
is saved and climate quality is improved.